
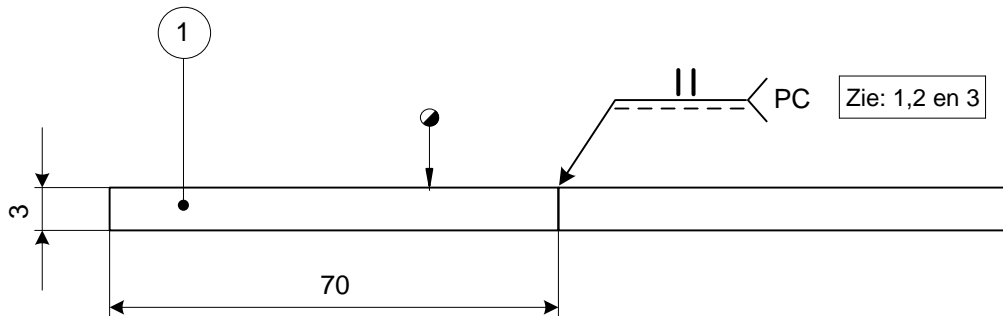
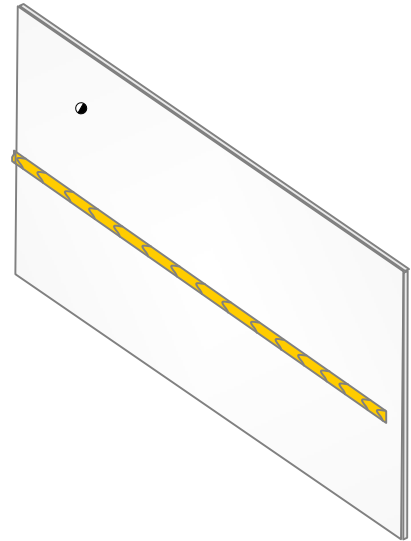



*1 = Doorlassing en backinggas vereist.

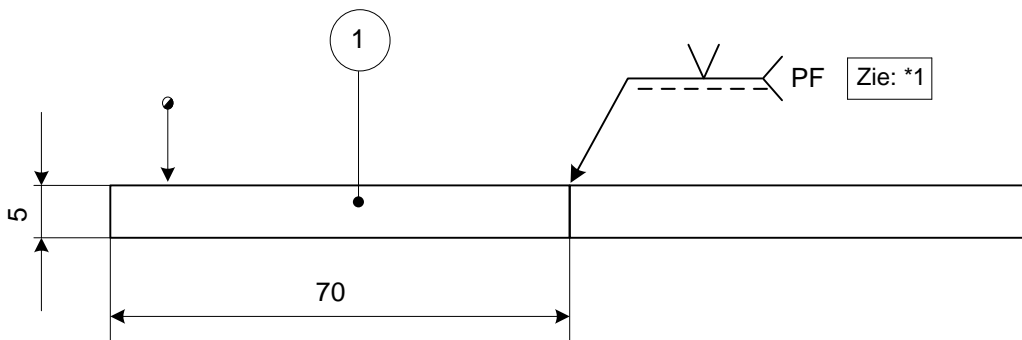
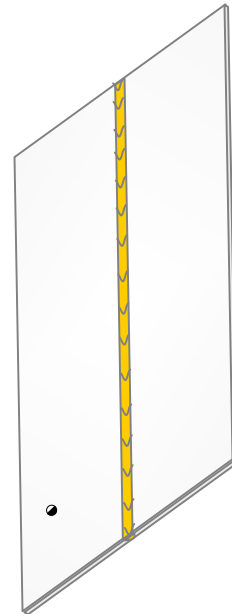
2	1	Plaat	120 x 120 x 5 (met gat rond 57)	Corrosievast staal (groep 8)
1	2	Pijp	57 x 3 – 75(afschuiving 30° één zijde)	Corrosievast staal (groep 8)
Stuk nr.	Aantal	Benaming	Afmetingen	Materiaal soort
	Lasproces:		Beoordeling:	Nederlands Instituut voor Lastechniek Tel: 088 – 0187000 www.nil.nl
	141		Visueel en maten	
	Schaal: niet op schaal		Getekend: Examencomm. HVO	
	Maateenheid: mm		Datum: 23 – 09 – 2014	
Max. werktijd: 30 min.		● = Kandidaat nr.		
Werkstuk nr. 430 – RVS	Niveau: TIG-3 - RVS	Benaming: PIJP – PIJP – PLAATLASVERBINDING		Rev: Mrt. 2017
				A 4




Opmerking:

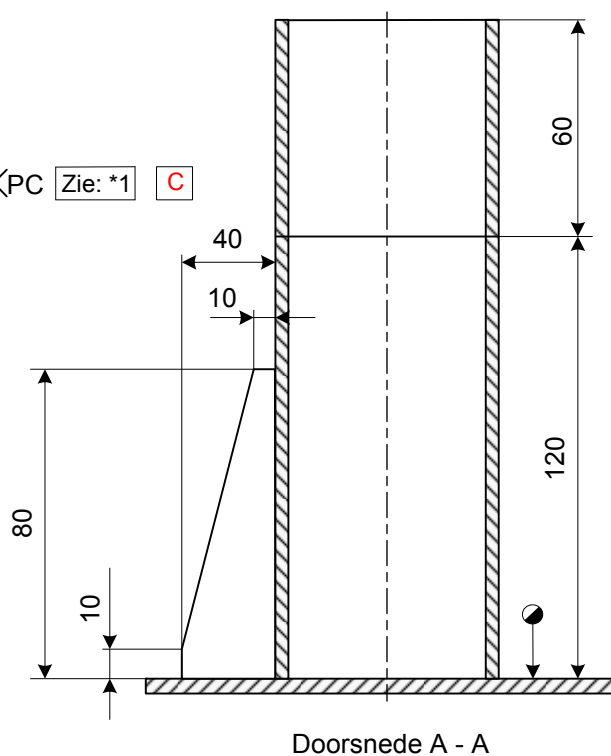
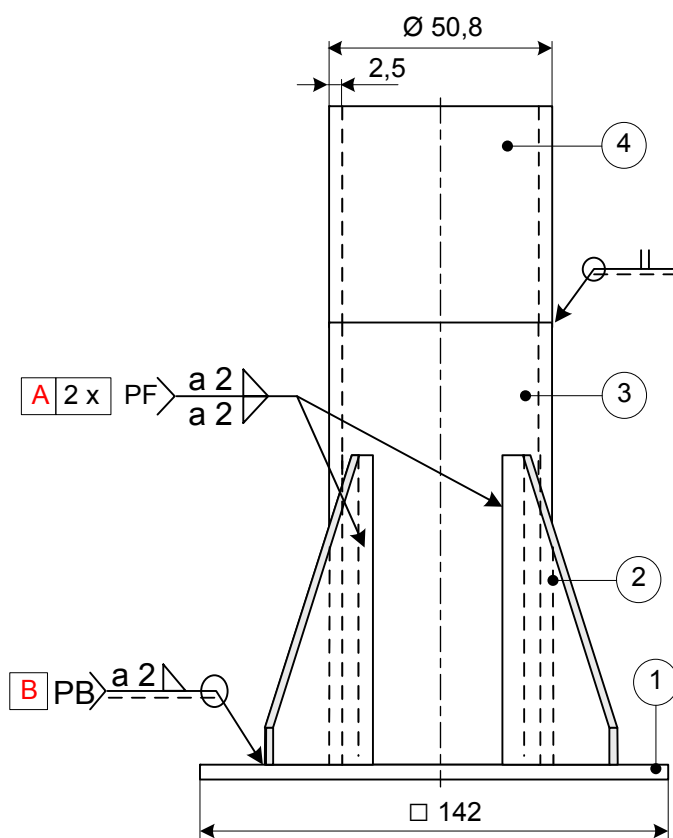
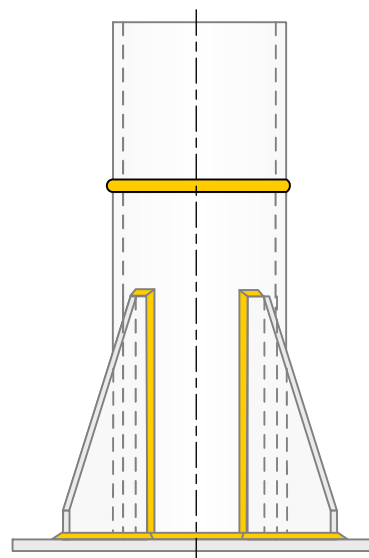
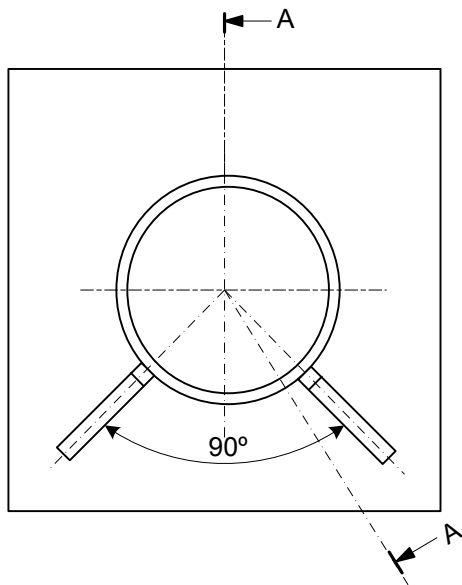
- 1- Doorlassing en backinggas vereist.
- 2- V-naad is toegestaan.
- 3- Kantje breken is toegestaan.

1	2	Plaat	70 x 3 – 250	Corrosievast staal (groep 8)
Stuk nr.	Aantal	Benaming	Afmetingen	Materiaal soort
	Lasproces:		Beoordeling:	Nederlands Instituut voor Lastechniek Tel: 088 – 0187000 www.nil.nl
	141		Visueel en maten	
	Schaal: niet op schaal		Getekend: Examencomm. HVO	
	Maateenheid: mm		Datum: 23 – 09 – 2014	
	Max. werktijd: 30 min.		● = Kandidaat nr.	
Werkstuk nr. 431 – RVS	Niveau: TIG-3 – RVS	Benaming: PLAAT-PLAATLASVERBINDING		Rev: Mrt. 2017
				A 4




*1 = Doorlassing en backinggas vereist.

1	2	Plaat	70 x 5 – 250 (afschijning 30° éézijdig)	Corrosievast staal (groep 8)
Stuk nr.	Aantal	Benaming	Afmetingen	Materiaal soort
	Lasproces:		Beoordeling: Visueel,	Nederlands Instituut voor Lastechniek Tel: 088 – 0187000 www.nil.nl
	141		Maten en radiografisch onderzoek	
	Schaal: niet op schaal		Getekend: Examencomm. HVO	
	Maateenheid: mm		Datum: 23 – 09 – 2014	
Max. werktijd: 30 min.		● = Kandidaat nr.		
Werkstuk nr. 432 - RVS	Niveau: TIG-3 – RVS	Benaming: PLAAT-PLAATLASVERBINDING		Rev: Mrt. 2017
				A 4



*1 = Doorlassing en backinggas vereist.

4	1	Pijp	50,8 x 2,5 – 60	Corrosievast staal (groep 8)
3	1	Pijp	50,8 x 2,5 – 120	Corrosievast staal (groep 8)
2	2	Plaat	80 x 40 x 4	Corrosievast staal (groep 8)
1	1	Plaat	142 x 142 x 4	Corrosievast staal (groep 8)
Stuk nr.	Aantal	Benaming	Afmetingen	Materiaal soort
	Lasproces:		Beoordeling:	Nederlands Instituut voor Lastechniek Tel: 088 – 0187000 www.nil.nl
	141		Visueel en maten	
	Schaal: niet op schaal		Getekend: Examencomm. HVO	
	Maateenheid: mm		Datum: 23 – 09 – 2014	
Max. werktijd: 60 min		● = Kandidaat nr.		
Werkstuk nr. 433 – RVS	Niveau: TIG-3 – RVS	Benaming: PIJPSTEUN		Rev: Mrt. 2017
				A 4