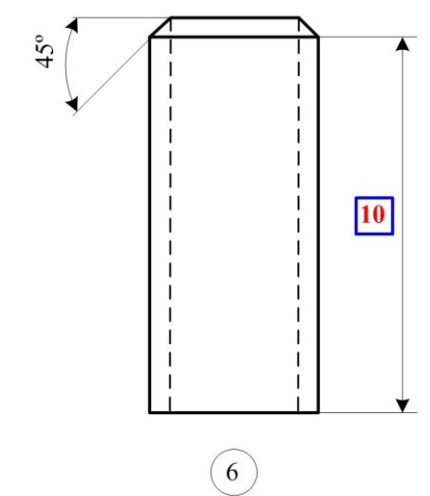
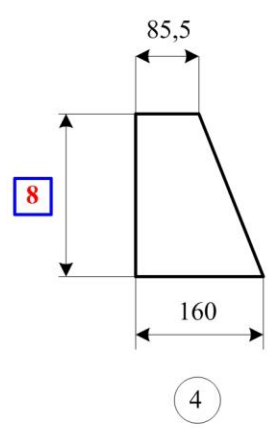
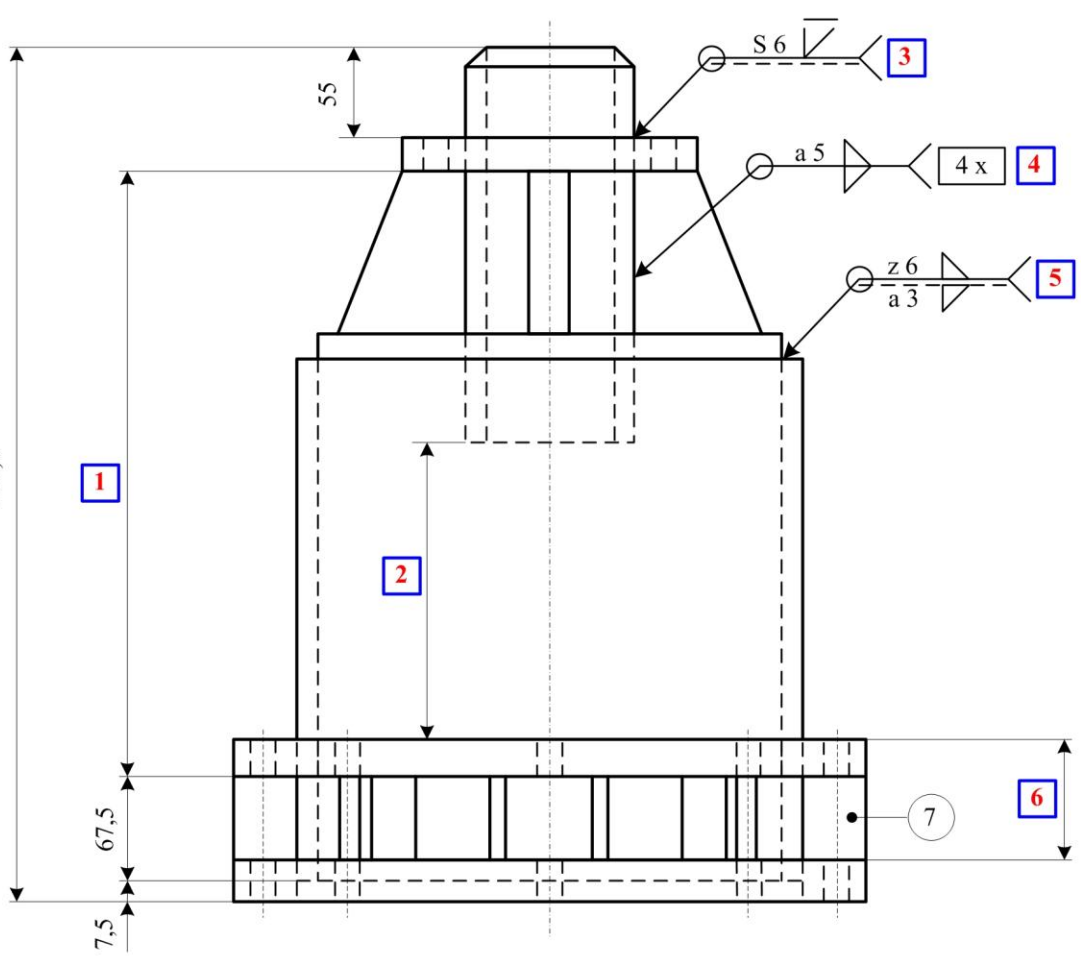
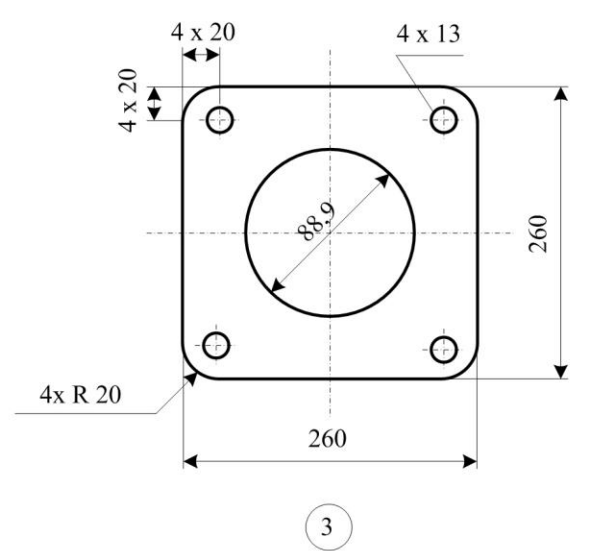
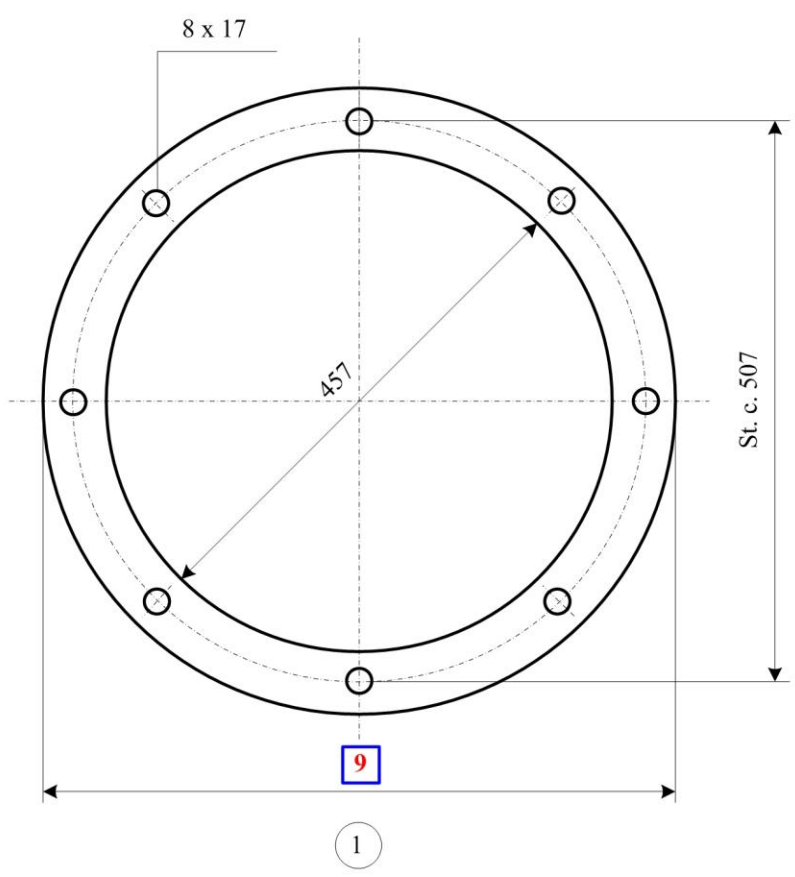
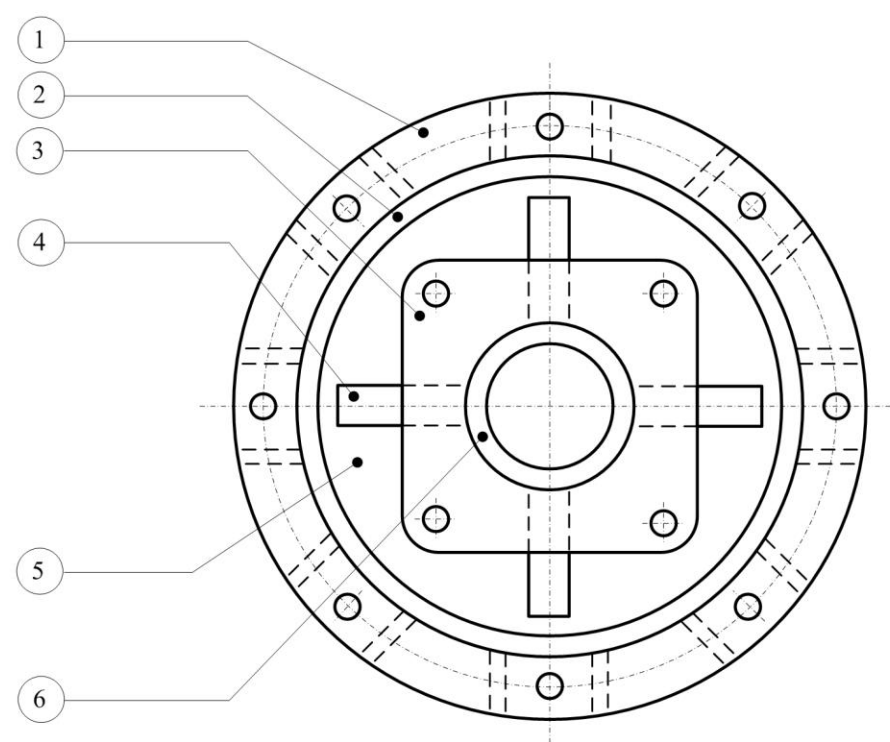


Examen:	Tek.Voorbeeld rev. 1	Examenummer:
Onderdeel:	Tekening lezen	Naam kandidaat:
Niveau:	3	Kandidaat-nummer:
Tijdsduur:	45 minuten	Blad: 1 van 3



Alle niet aangegeven lassen:  
hoeklassen a 4

Algehele tolerantie: ± 0,5

Stuknr.	Aantal	Omschrijving	Afmetingen	Materiaal	Opmerkingen
7	7	Plaat	60 x 50 x 10	S235JR	
6	1	Ronde buis	88,9 x 6,3- 320	S235JRH	
5	1	Plaat	Ø 445 x 8	S235JR	
4	4	Plaat	190 x 160 x 12	S235JR	
3	1	Plaat	260 x 260 x 12	S235JR	
2	1	Ronde buis	457,0 x 6,0- 500	S235JRH	
1	2	Plaat	Ø ? x 457 x 15	S235JR	

Benaming: **Aansluitstuk** Akkoord HVO- commissie 06-09-2013 Nederlands Instituut voor Lastechniek ©